

## LEFT DESIGNER WASHBASIN

Lavabo d'autore sinistro



Height 6 <sup>7</sup>/<sub>8</sub>" / Altezza 17,5 cm

Depth 15 <sup>3</sup>/<sub>4</sub>" / Profondità 40 cm

Length 51 <sup>1</sup>/<sub>8</sub>" / Lunghezza 130 cm

### STRUCTURE / Struttura

Reinforcement: continuous panel / Rinforzo: pannello continuo

Brackets: metal with at least two holes with Ø min. <sup>3</sup>/<sub>8</sub>" (8 mm)  
Staffe: in metallo con almeno due fori con Ø min 8 mm

### FINISHING / Finitura

Fine porcelain stoneware Atlas Concorde / Gres porcellanato Atlas Concorde

### TUB / Vasca

Size 21 <sup>5</sup>/<sub>8</sub>" x 13 <sup>3</sup>/<sub>8</sub>" / Dimensione 55x34 cm

In metal, with porcelain tiling in single sloped pitch with a maximum depth of 4" (10.3 cm approx.)

In metallo, rivestita in gres porcellanato a singola falda inclinata con profondità massima di 10,3 cm ca

Free discharge / Scarico libero

Universal diameter drain / Diametro piletta universale

Drain diameter: 1 <sup>5</sup>/<sub>8</sub>" (4.2 cm approx.) / Diametro piletta: 4,2 cm ca

Discharge center distance from drain hole - wall: 2 <sup>1</sup>/<sub>4</sub>" (5.6 cm approx.)  
Interasse scarico da foro piletta - parete: 5,6 cm ca

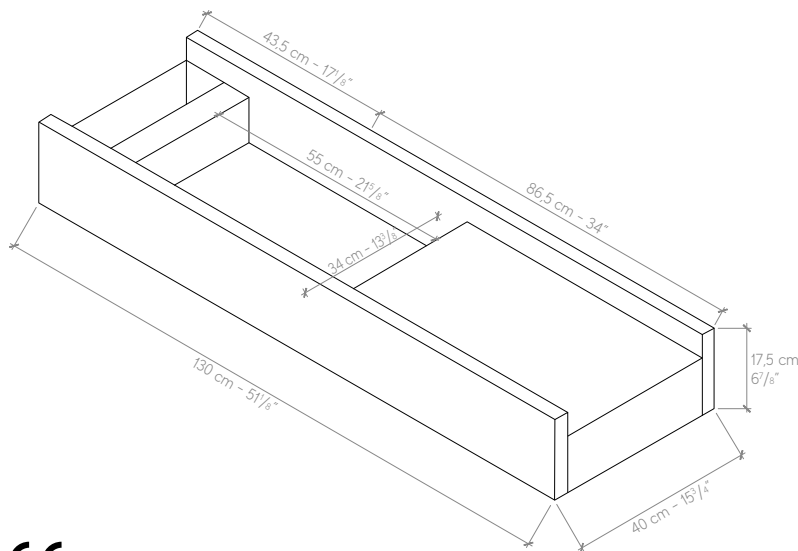
### FAUCETS AND FITTINGS HOLES / Fori rubinetteria

Ø 1 <sup>3</sup>/<sub>8</sub>" / Ø 35 mm

### WEIGHT AND PACKAGING / Peso ed Imballo

Supplied with brackets / Forniti con staffe

Supplied packaged in case / Forniti con imballo in cassa



CE EN 14688

The dimensions of the tub refer to 12-mm thick porcelain tiling.

The characteristics specified, weight and dimensions included, may vary slightly with respect to the actual pieces, due to the intrinsic tolerance features of the ceramic tile material and its manufacturing process. The manufacturer reserves the right to make changes to the technical data sheets and operating features of articles at any time without warning.

For consulting the technical data sheet of the ceramic tiling, please refer to that regarding the selected Atlas Concorde porcelain article/finish/thickness that can be viewed on the corporate website <https://www.atlasconcorde.com/>

Le dimensioni della vasca afferiscono a rivestimento in gres porcellanato di spessore 12mm.

Le caratteristiche riportate, inclusi pesi e misure, possono presentare leggere differenze rispetto ai pezzi reali, in considerazione delle caratteristiche di tolleranza intrinseche del materiale ceramico e del suo processo produttivo. L'azienda si riserva di cambiare schede tecniche e caratteristiche di funzionamento degli articoli in ogni momento e senza necessità di preavviso.

Per la consultazione della scheda tecnica del rivestimento ceramico si rimanda a quella relativa all'articolo/finitura/spessore in gres porcellanato Atlas Concorde selezionato consultabile al sito istituzionale <https://www.atlasconcorde.com/>