

## SIT-ON BASIN

Catino da appoggio



WITH FAUCET HOLE Con foro rubinetteria	WITHOUT FAUCET HOLE Senza foro rubinetteria
Height 5 7/8" / Altezza 15 cm	Height 5 7/8" / Altezza 15 cm
Depth 19 5/8" / Profondità 50 cm	Depth 17 3/4" / Profondità 45 cm
Length 25 5/8" / Lunghezza 65 cm	Length 25 5/8" / Lunghezza 65 cm

### STRUCTURE / Struttura

Reinforcement: continuous panel / Rinforzo: pannello continuo

### FINISHING / Finitura

Fine porcelain stoneware Atlas Concorde / Gres porcellanato Atlas Concorde

### TUB / Vasca

Size 21 5/8" x 13 3/8" / Dimensione 55x34 cm

In metal, with porcelain tiling in single sloped pitch with a maximum depth of 4 5/8" (11.6 cm approx.)

In metallo, rivestita in gres porcellanato a singola falda inclinata con profondità massima di 11,6 cm ca

Free discharge / Scarico libero

Drain diameter: 1 5/8" (4.2 cm approx.) / Diametro piletta: 4,2 cm ca

Discharge center distance from drain hole - wall: 5 3/8" (13.6 cm approx.) with faucet hole  
Interasse scarico da foro piletta - parete: 13,6 cm ca, con foro rubinetteria

Discharge center distance from drain hole - wall: 3 3/8" (8.6 cm approx.) without faucet hole  
Interasse scarico da foro piletta - parete: 8,6 cm ca, senza foro rubinetteria

### ° FAUCETS AND FITTINGS HOLES / Fori rubinetteria

Ø 1 3/8" / Ø 35 mm

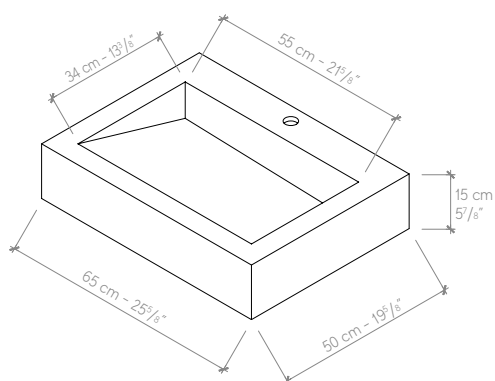
### WEIGHT AND PACKAGING / Peso ed Imballo

#### Specific characteristics of each request

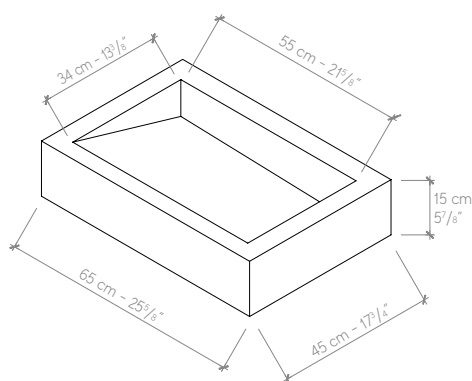
Caratteristiche specifiche per ogni richiesta

Supplied packaged in case / Forniti con imballo in cassa

#### ° WITH FAUCET HOLE | Con foro rubinetteria



#### WITHOUT FAUCET HOLE | Senza foro rubinetteria



### CUSTOMIZABLE PARAMETERS

Parametri personalizzabili

Atlas Concorde item

Articolo Atlas Concorde

Color / Colore

Finish / Finitura

Thickness (mm) / Spessore (mm)

Item code / Codice art.

Mixer faucet hole\*  Yes  No / Foro miscelatore\*  Sì  No

\*upon request and subject to feasibility assessment, it is possible to move the hole and/or have several holes  
\*su richiesta e previa valutazione di fattibilità è previsto lo spostamento del foro e o la presenza di più fori

CE EN 14688

The dimensions of the tub refer to 12-mm thick porcelain tiling.

The characteristics specified, weight and dimensions included, may vary slightly with respect to the actual pieces, due to the intrinsic tolerance features of the ceramic tile material and its manufacturing process. The manufacturer reserves the right to make changes to the technical data sheets and operating features of articles at any time without warning.

For consulting the technical data sheet of the ceramic tiling, please refer to that regarding the selected Atlas Concorde porcelain article/finish/thickness that can be viewed on the corporate website <https://www.atlasconcorde.com/>

Le dimensioni della vasca afferiscono a rivestimento in gres porcellanato di spessore 12mm.

Le caratteristiche riportate, inclusi pesi e misure, possono presentare leggere differenze rispetto ai pezzi reali, in considerazione delle caratteristiche di tolleranza intrinseche del materiale ceramico e del suo processo produttivo. L'azienda si riserva di cambiare schede tecniche e caratteristiche di funzionamento degli articoli in ogni momento e senza necessità di preavviso.

Per la consultazione della scheda tecnica del rivestimento ceramico si rimanda a quella relativa all'articolo/finitura/spessore in gres porcellanato Atlas Concorde selezionato consultabile al sito istituzionale <https://www.atlasconcorde.com/>